

# V DISPENSERS ISCOTROLL DC



**EN.** Independent mobile unit without using compressed air or power mains, for oil dispensing anywhere. Trailer mounted support for moving the drums. Self-priming pump with 12 VDC motor, protection rating IP 55.

Options:  
Flow meter with oval gears.

**ES.** Unidad móvil independiente para el suministro de aceite incluso allí donde no existe una instalación de aire comprimido o una toma de corriente eléctrica. Soporte sobre ruedas portabidón. Bomba autocebante con motor de corriente continua alimentada a 12 V; protección IP55.

Opciones:  
Cuentalitos de engranajes ovalados.

**PT.** Unidade móvel independente para fornecer óleo mesmo onde não houver sistema de ar comprimido nem tomada de corrente elétrica. Carrinho transportador do barril. Bomba auto-escorvante com motor de corrente contínua alimentada a 12 V, proteção IP55

Opcionais:  
Contador de litros de engrenagens ovais.

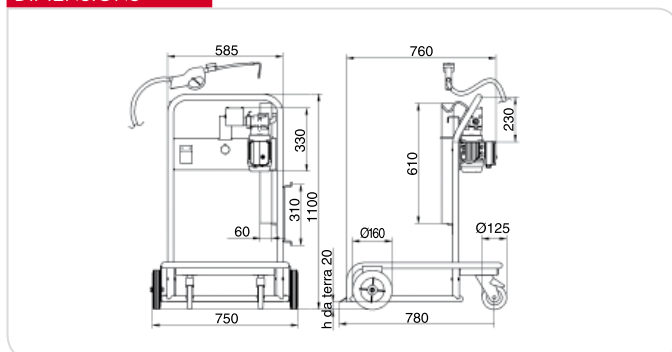
## PERFORMANCE

- Flow rate up to 6 l/min
- Accuracy +/- 0,5 %
- Viscosity up to 2000 cSt
- Noise level below 65 dB
- Engine power supply voltage 12 Vdc
- Switching on/ off of automatic pump with pressure switch

- Caudal hasta 6 l/min
- Precisión +/- 0,5 %
- Viscosidad hasta 2000 cSt
- Nivel sonoro inferior a 65 dB
- Tensión de alimentación motor 12 Vcc
- Encendido / apagado bomba automática con presostato

- Caudal até 6 l/min
- Precisão +/- 0,5 %
- Viscosidade até 2000 cSt
- Nível de ruído inferior a 65 dB
- Tensão de alimentação do motor 12 Vdc
- Ativação/desactivação da bomba automática com pressóstato

## DIMENSIONS



Drum not included

## PRODUCTS' RANGE WEIGHT AND PACKAGING

Code	Weight		Packaging		
	kg	lbs	mm	inch	pcs/box
<b>VISCOTROLL 120/1</b>					
F00263200	57	125,7	1090x690x320	42,9x27,2x12,6	1
F00263210	58	125,9	1090x690x320	42,9x27,2x12,6	1
F00263220	58	125,9	1090x690x320	42,9x27,2x12,6	1

**Flow-rate**  
up to  
**6 l/min**  
(up to 1,6 gpm)

**Accuracy**  
+/-  
**0,5 %**

**Viscosity**  
up to  
**2000 cSt**



DISPENSERS



Drum not included

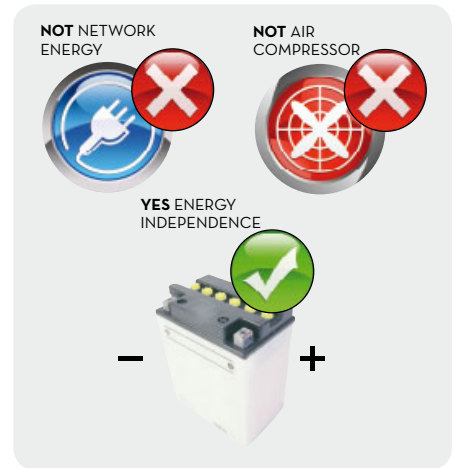
Optional: flow meter with oval gear

Viscotroll DC



PUMPS

METERS



NOZZLE METERS

NOZZLE

SPECIAL EQUIPMENTS

**FEATURES**



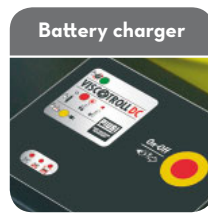
**Gear pump**



**Adjustable bypass valve**

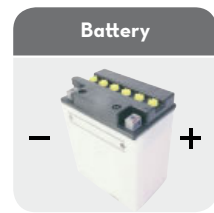


**On demand dispensing**



**Battery charger**

**ON REQUEST**



**Battery**



**Troll**

Code R12068010

FLUID MONITORING

ACCESSORIES

FILTERING

**PRODUCTS' RANGE TECHNICAL DATA**

Code	Description	Fluids type	Flow-rate		Battery charger Volt	Viscosity cSt max.	Voltage			Meter mod.	Pump mod.	Nozzle type
			l/min	gpm			AC V/Hz	DC Volt	Power Watt			
<b>F00263200</b>	Viscotroll 120/1 DC pst.		6	1,6	230	2000	12	360	30	K400	Viscomat DC	Easyoil
<b>F00263210</b>	Viscotroll 120/1 DC pst. K400		6	1,6	230	2000	12	360	30	K400	Viscomat DC	Easyoil
<b>F00263220</b>	Viscotroll 120/1 DC pst. K400 100V/120V		6	1,6	120	2000	12	-	-	K400	Viscomat DC	Easyoil