

# K600



**EN Electronic oil meter High Flow**

Electronic meter with oval gears for controlling and measuring low, medium and high viscosity fluids. The oval gear measuring system provides extremely precise delivery accompanied by low pressure loss. All K600 functions are managed by an electronic card and battery powered microprocessor. The card controls both display and meter calibration. The meter can be integrated with the nozzle in order to obtain a handy, ergonomic instrument for controlling and managing fluid delivery. The nozzle is fitted with a balanced valve to reduce trigger pressure and can be integrated with different ends to suit specific requirements.

**Performance**

Flow rate: up to 60 l/min  
 Precision ± 0.5 % throughout whole flow range.  
 Repetitiveness 0.2%  
 Loss of pressure: 1.0 bar (30 l/min con olio SAE10W40)  
 Max. working pressure: max 70 bar  
 Bursting pressure: 140 bar

**Specifications**

Meter body in die-cast aluminium to withstand high pressure  
 Meter with oval gears, with gears in acetal resin.

Electronic card with microprocessor for managing card functions.  
 LCD with 5 figure readings of partial deliveries (height 11.5 mm) and 8 figure readings of total deliveries, without resetting (height 5 mm).  
 Battery powered meters: n. 2 size N batteries  
 Nozzle with: trigger protection to prevent accidental operations. Input with rotating 1" BSP (NPT) attachment.  
 Balanced valve to reduce trigger pressure.  
 Rigid or flexible end with manual non drip valve.



Multifunction display. 5 digit partial. Total. Resettable total and calibration available. Low battery icon.

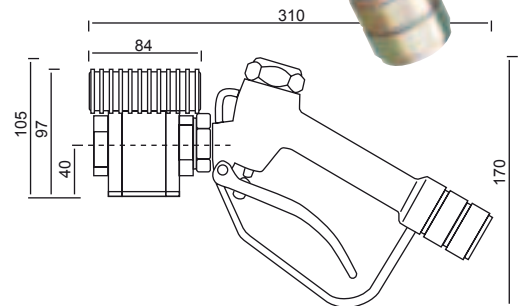


Flow rate 6 ÷ 60 l/min  
 Accuracy ± 0,5 %

**PATENTED**

Rigid ext.

Flex ext.



Code	Description		Flow rate		Pressure		Inlet	Outlet	Weight Kg	Packaging mm
			l/min	gal/min	bar	psi				
F00971000	K600 nozzle LT/BSP with rigid ext.		6÷60	1,5÷15	70	994	1" BSP	Ext. Rigid	2,3	345x165x120
F00971010	K600 nozzle LT/BSP with flex ext.		6÷60	1,5÷15	70	994	1" BSP	Ext. Flex	2,6	345x165x120
F00971020	K600 nozzle QT/NPT with rigid ext.		6÷60	1,5÷15	70	994	1" NPT	Ext. Rigid	2,3	345x165x120
F00971030	K600 nozzle QT/NPT with flex ext.		6÷60	1,5÷15	70	994	1" NPT	Ext. Flex	2,6	345x165x120
F00971040	K600 nozzle LT/BSP		6÷60	1,5÷15	70	994	1" BSP	1/2" BSP	1,2	345x165x120
F00971050	K600 nozzle QT/NPT		6÷60	1,5÷15	70	994	1" NPT	1/2" NPT	1,2	345x165x120

### **IT Pistola con contaltri elettronico per olio alta portata**

Contaltri elettronico ad ingranaggi ovali per controllo e misurazione di fluidi a bassa media e alta viscosità. Il sistema di misura, ad ingranaggi ovali, permette di ottenere elevate precisioni di conteggio con basse perdite di carico.

Le funzionalità del K600 sono gestite da una scheda elettronica con microprocessore, alimentata a batteria. La scheda consente la gestione del display e la calibrazione del contaltri. Il contaltri può essere integrato con la pistola in modo da ottenere uno strumento maneggevole ed ergonomico di controllo e gestione dell'erogazione eseguita. La pistola, provvista di una valvola bilanciata che riduce le pressioni sul grilletto, può essere integrata con differenti estremità secondo le esigenze.

#### **Prestazioni**

Portata da 6 a 60 l/min  
Precisione  $\pm 0.5\%$  in tutto il campo di portata.  
Ripetibilità 0,2%  
Perdita di carico: 1.0 bar a 30 l/min con olio SAE10W40  
Pressione max di esercizio: max 70 bar. Pressione di scoppio: 140 bar

#### **Caratteristiche tecniche**

Corpo contaltri in alluminio pressofuso.  
Contaltri ad ingranaggi ovali, con ingranaggi in resina acetaleica.  
Segnale in uscita tipo Pulser mono canale, contatto pulito. Disponibile nella versione in litri ed in quarti.  
Scheda elettronica con microprocessore per la gestione delle funzionalità della scheda.  
LCD con indicazioni del parziale erogato a 5 cifre (altezza 11.5 mm) e con indicazione del totale non azzerabile a 8 cifre (altezza 5 mm).  
Pistola con: protezione grilletto per evitare azionamenti accidentali.  
Ingresso con attacco girevole da 1" BSP.  
Valvola bilanciata per ridurre le pressioni sul grilletto. Estremità rigida o flessibile con valvola antigoccia manuale.

### **FR Compteur électronique pour huiles haute débit**

Compteur électronique à engrenages ovales pour le contrôle et la mesure de fluides à basse, moyenne et haute viscosité. Le système de mesure à engrenages ovales permet d'obtenir un comptage extrêmement précis et une faible perte de charge. Les fonctions du K600 sont gérées par une carte électronique avec microprocesseur alimentée par une pile. La carte permet la gestion de l'afficheur et l'étalonnage du compteur. Le compteur peut être complété par le pistolet de manière à obtenir un instrument de contrôle et de gestion de la distribution maniable et ergonomique. Le pistolet équipé d'une soupape de compensation qui réduit la pression à exercer sur la détente peut être complété par des extrémités de différents types suivant les exigences.

#### **Performances**

Débit: jusqu'à 60 l/min  
Précision  $\pm 0.5\%$  dans toute la plage de débit.  
Répétitivité 0,2%  
Perte de charge: 1,0 bar (30 l/min avec de l'huile SAE10W40)  
Pression max. d'exercice: max. 70 bars  
Pression d'éclatement: 140 bars

#### **Caractéristiques techniques**

Corps compteur en aluminium moulé sous pression, résistant aux pressions élevées  
Compteur à engrenages ovales, avec engrenages en résine acétale.  
Carte électronique avec microprocesseur pour la gestion des fonctions de la carte.  
Ecran à cristaux liquides avec compteur partiel à 5 chiffres (hauteur 11,5 mm) et totalisateur non effaçable à 8 chiffres (hauteur 5 mm).  
Alimentation du compteur par pile n° 2 piles taille N  
Pistolet avec: protection de la détente pour éviter des commandes accidentelles.  
Entrée avec raccord pivotant de 1" BSP (TPN).  
Soupape de compensation pour réduire la pression de la détente.  
Extrémité rigide ou flexible avec valve anti-goutte manuelle.

### **DE Elektronischer Literzähler für Öl mit großer Durchflussrate**

Elektronischer Literzähler mit ovalen Rädern zur Kontrolle und Messung von Flüssigkeiten mit geringer, mittlerer und starker Viskosität. Das Messsystem mit ovalen Rädern ermöglicht große Zählgenauigkeit mit geringen Strömungsverlusten. Die Funktionen von K600 sind durch eine batteriegespeiste Platine mit Mikroprozessor gesteuert. Die Platine erlaubt die Verwaltung des Displays und Kalibrierung des Literzählers. Der Literzähler lässt sich mit der Abgabepistole ergänzen und somit ergibt sich ein handliches und ergonomisches Instrument zur Kontrolle und Verwaltung der vorgenommenen Abgabe. Die Abgabepistole ist mit einem Ausgleichsventil ausgestattet, das die Drücke auf den Auslöser mindert und kann den Erfordernissen entsprechend mit verschiedenen Endstücken ergänzt werden.

#### **Leistungen**

Durchflüsse: bis zu 60 l/Min.  
Genauigkeit  $\pm 0.5\%$  im ganzen Durchflussbereich.  
Wiederholbarkeit 0,2%  
Strömungsverlust: 1.0 Bar (30 l/Min. im Falle von Öl SAE10W40)  
Max. Betriebsdruck: max. 70 Bar  
Berstdruck: 140 Bar

#### **Technische Merkmale**

Hochdruckfestes Literzählergehäuse aus Aluminiumdruckguss  
Literzähler mit ovalen Rädern aus Acetalharz.  
Platine mit Mikroprozessor zur Verwaltung der Funktionen.  
LCD mit 5-stelliger Anzeige (Höhe 11,5 mm) des abgegebenen Teilwerts und 8-stelliger, nicht rückstellbarer Anzeige (Höhe 5 mm) des Gesamtwerts.  
Literzählerspeisung durch 2 Batterien Größe N  
Abgabepistole mit: Auslöserschutz zur Vermeidung unvorhergesehener Betätigungen.  
Einlass mit 1"-BSP-Drehanschluss (NPT).  
Ausgleichsventil zur Minderung der Drücke auf den Auslöser.  
Starres oder biegsames Endstück mit manuellem Tropfschutzventil.

### **ES Pistola con cuentalitros electrónico para aceite elevada caudal**

Cuantalitros electrónico de engranajes ovalados para controlar y medir fluidos de baja, media y alta viscosidad. El sistema de medida, de engranajes ovalados, permite obtener elevadas precisiones de recuento con bajas pérdidas de carga. La gestión de las funciones del K600 es llevada a cabo por una tarjeta electrónica con microprocesador alimentada por batería. La tarjeta consiente la gestión del display y la calibración del cuentalitros. El cuentalitros puede ser integrado con la pistola para obtener un instrumento manejable y ergonómico de control y gestión del suministro efectuado. La pistola, dotada de una válvula equilibrada que reduce las presiones en el gatillo, puede integrarse con diferentes extremos según las exigencias.

#### **Prestaciones**

Caudal: hasta 60 l/min.  
Precisión:  $\pm 0,5\%$  en todo el rango de caudal.  
Repetitividad: 0,2%.  
Pérdida de carga: 1.0 bar (30 l/min. con aceite SAE10W40).  
Presión máx. de funcionamiento: máx. 70 bares.  
Presión de estallido: 140 bares.

#### **Características técnicas**

Cuerpo del cuentalitros de aluminio fundido a presión resistente a altas presiones.  
Cuantalitros de engranajes ovalados, con engranajes de resina acetálica.  
Tarjeta electrónica con microprocesador para la gestión de las funciones del cuentalitros.  
LCD con indicaciones del parcial suministrado de 5 cifras (11.5 mm de altura) y con indicación del total no borrrable de 8 cifras (5 mm de altura).  
Alimentación del cuentalitros por batería: 2 baterías size N.  
Pistola con protección gatillo para evitar accionamientos accidentales.  
Entrada con unión giratoria de 1" BSP (NPT).  
Válvula equilibrada para reducir las presiones en el gatillo.  
Extremo rígido o flexible con válvula antigoteo manual.

The Company reserves the right to modify the information contained in this catalogue without any prior notice.



Certified  
ISO 9001 / ISO 14001

**PIUSI S.p.A.**  
46029 Suzzara (Mantova) ITALY  
Tel. +39-0376.534561  
Fax: +39-0376.536393  
e-mail: piusi@piusi.com  
www.piusi.com

**PIUSI USA, Inc.**  
5553 Anglers Ave Suite 104  
Fort Lauderdale FL33312  
Tel. : 954 584 1552  
Fax.: 954 584 1554  
Email: piusiusa@piusiusa.com  
www.piusiusa.com

