



K200 ELECTRONIC METERS AND PULSERS

EN. Oval gear electronic flow meters in acetal resin for controlling the non commercial dispensing of low, medium and high viscosity fluids including fuel, lubricating oil and other special fluids compatible with construction materials. Body with aluminium measuring chamber. Free contact signal pulser (reed switch), single channel. 5 digit partial Total (h=11.5 mm) with floating point from 0.001 to 999.99. 8 digit non resettable Total (h=5 mm) from 1 to 99999999. Repeatability 0.2 %. Loss of pressure <0.5 bar at maximum flow rate.

ES. Medidor electrónico de mecanismo de engrave ovalado en resina acetálica para el control del suministro no comercial de fluidos de baja, media y alta viscosidad, tales como carburantes, aceites lubricantes y otros fluidos especiales que son compatibles con los materiales de fabricación. Estructura con cámara de medida de aluminio. Pulser con señal de contacto libre (reed switch), mono canal.
 - Total parcial de 5 cifras (h = 11,5 mm) con coma flotante de 0,001 a 999,99.
 - Total no borrrable de 8 cifras (h = 5 mm) de 1 a 99999999.
 - Repetitividad 0,2 %.
 - Pérdida de carga < 0,5 bar con el Caudal máximo.

PT. Contadores de litros electrónicos de engrenagens ovais em resina de acetal para o controlo do abastecimento na distribuição particular de fluidos de baixa, média e alta viscosidade como combustíveis, óleos lubrificantes e outros fluidos especiais, compatíveis com os materiais de construção. Corpo com câmara de medição em alumínio. Pulser de sinal com contacto limpo (reed switch), de canal único. Total parcial de 5 dígitos (h=11,5 mm) com vírgula móvel de 0,001 a 999,99 Total não reiniciável de 8 dígitos (h=5 mm) de 1 a 99999999. Repetitividade 0,2%. Perda de carga <0,5 bar com o caudal máximo.

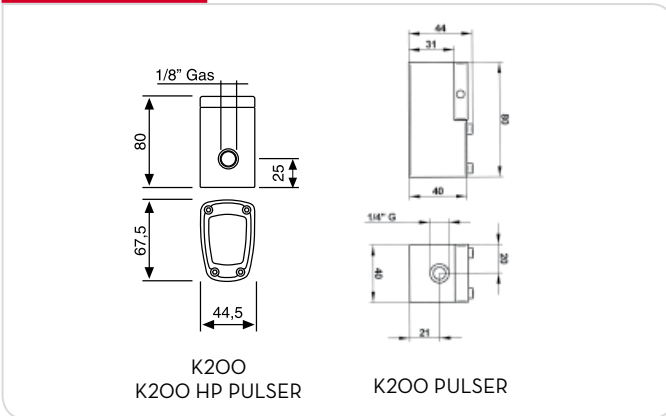
PERFORMANCE

- Flow rate up to 2.5 l/min
 - Accuracy +/- 0.5%

- Caudal de hasta 2,5 l/min
 - Precisión +/- 0,5%

- Caudal até 2,5 l/min
 - Precisão +/- 0,5%

DIMENSIONS



PRODUCTS' RANGE WEIGHT AND PACKAGING

Code	Weight		Packaging		pcs/box
	kg	lbs	mm	inch	
METERS					
F0043012A	0,6	1,3	130x65x108	5,1x2,6x4,3	1
F0043011A	0,5	1,1	130x65x108	5,1x2,6x4,3	1
F00430140	0,5	1,1	130x65x108	5,1x2,6x4,3	1
PULSER					
000452030	0,6	1,3	130x65x108	5,1x2,6x4,3	1
000452000	0,5	1,1	130x65x108	5,1x2,6x4,3	1
000452020	0,5	1,1	130x65x108	5,1x2,6x4,3	1



Flow-rate
up to
2,5 l/min
(up to 0,66 gpm)

Accuracy
+/-
0,5 %



DISPENSERS

PUMPS

METERS

NOZZLE METERS

NOZZLE

SPECIAL EQUIPMENTS

FLUID MONITORING

ACCESSORIES

FILTERING



K200



K200 HP PULSER



K200 PULSER

FEATURES



5 digit display



Oval gear

ON REQUEST



Remote display

PRODUCTS' RANGE TECHNICAL DATA

Code	Description	Fluids type	Flow-rate		Pulser		Pressure		Battery included No. 2 2 x 1,5 V	Inlet Outlet
			l/min	gpm	p/l	p/gal	bar	psi		
METERS										
F0043012A	K200 ml/l	A B D O	0,1 - 2,5	0,03 - 0,66	-	-	500	7200	YES	1/8" BSP
F0043011A	K200 gr/kg	B D O G	0,1 - 2,5	0,03 - 0,66	-	-	550	7200	YES	1/8" BSP
F00430140	K200 oz/lb	B D O G	0,1 - 2,8	0,03 - 0,66	-	-	550	8000	YES	1/8" NPT
PULSER										
000452030	K200 HP PULSER	B D O G	0,1 - 2,5	0,03 - 0,66	1400	5306	1000	14500	NO	1/8" BSP
000452000	K200 PULSER	B D O	0,1 - 2,5	0,03 - 0,66	1400	5306	30	426	NO	1/4" BSP
000452020	K200 PULSER NPT	B D O	0,1 - 2,8	0,03 - 0,66	1400	5306	30	426	NO	1/4" NPT

Upon request available in NPTF version and Display in Gallon/Quarter or Pint