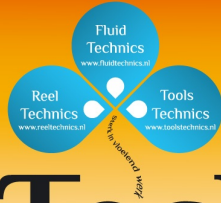


PUMPS

0184669328



FluidTechnics

sterk in vloeïend werk

Jet pomp
Jet Garden 120



Technische data

Pomp:

Materiaal: kunststof
 As afdichting:
 - mechanical seal, Car/Cer/NBR
 Waaier type: gesloten
 Aansluiting: 1" binnendraad
 Max. vloeistof temperatuur: 35 °C
 Gewicht: ± 6,5 kg
 Incl. aan/uit schakelaar

Motor:

Spanning: 230 v, 50 Hz
 Vermogen: 1,0 kW
 Maximale stroom: 6,2 A
 Toerental: 2900 rpm
 Beschermingsklasse: IP55
 Kabellengte: 1,5 m
 Isolatieklasse: F
 Condensator: 30 µF / 450V



Ingebouwde automatische thermische beveiliging (alleen monofase)
 Geschikt voor continu gebruik

Toepassing:



Industrie



Schoonwater

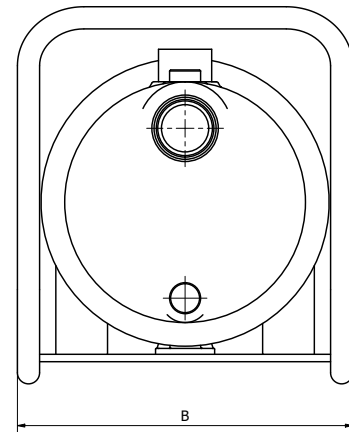
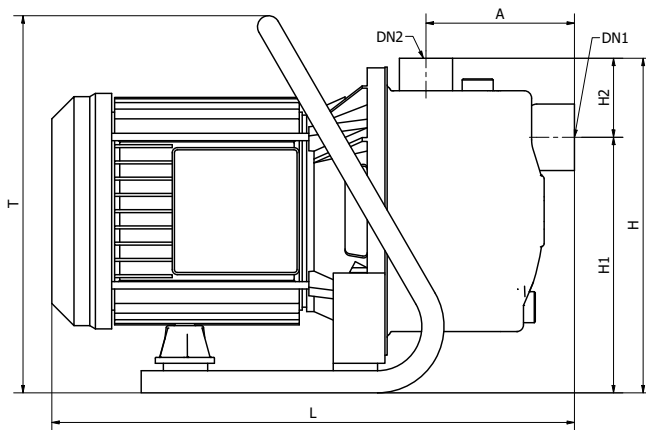


Hobby



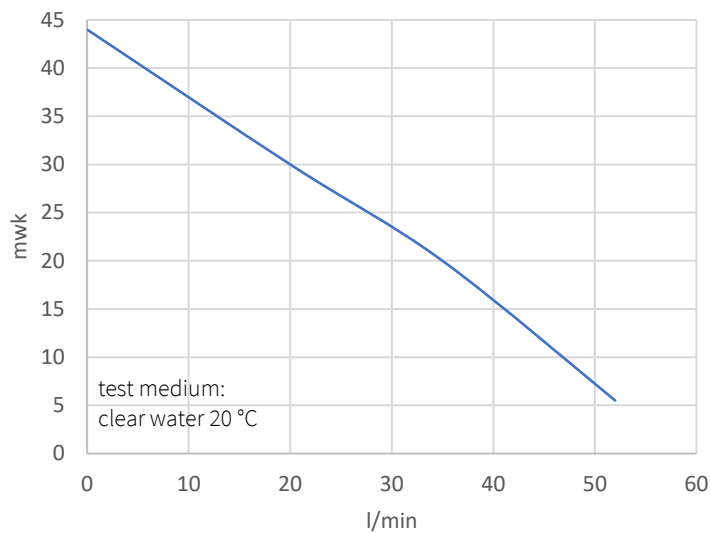
Regenwater hergebruik

Afmetingen



Letter	B	L	T	DN1	DN2	H1	H2	A
mm	250	335	213	1"	1"	145	55	85

Curves



l/min	0	15	30	45	52
m ³ /h	0	0,9	1,8	2,7	3,1
Pomptype	opvoerhoogte in mwk				
Jet Garden 120	44	33	23	12	5,5