

SELF SERVICE FM



EN Diesel fuel dispensers with multi-user meter

From a careful examination of growing customer needs, this innovative range of distributors has seen the light, characterised by great sturdiness and elegant design, dispensing speed and precision. Organised data control with selection of authorised operating staff, PC linkup with exporting of data and issuing of ticket by local printer, tank level indicator, water absorption filter to ensure quality of dispensed product, hinged front door, (with lock) for easy access to internal component parts.

Performance

- Flow rates from 70 to 90 l/min.
- Pre-selection dispensing.
- +/- 0.5 % precision within the flow-rate range.
- Able to control from minimum 50 to max 120 users.
- Local memory up to the last 255 performed dispensing operations.
- Possibility of entering vehicle registration number and kilometres (odometer).
- Dispensing date and time control.
- Possibility of linking to PC and exporting data at a distance of up to 1000 m.
- Dedicated software with possibility of printing summary dispensing details for users.
- Local printer with issuing of ticket

at end of dispensing operation (with date and time) and possibility of locally printing details of dispensing operations performed.

- By level indicator, possibility of continuous display of tank contents or level.
- Minimum tank level pump stop.
- Magnetic key for user recognition.

Construction features

- Blade pump with incorporated bypass.
- Induction motor featuring cutout for overheating
- Pump suction mesh filter
- Water separator filter (optional).

- By-Pass emergency filter included, to guarantee the working operation while replacing the filter.
- Pulser meter with oval gears.
- Automatic nozzle with swivel connector and 4-metre diesel fuel hose.
- Electronic unit with keyboard and display for entering registration numbers.
- Local printer.
- Level gauge (optional).

Available:

Dedicated software with possibility of printing summary dispensing details for users.

Users 120

Flow rate

up to **90 l/min**

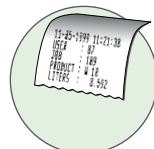
Accuracy +/- 0,5%



SelfService Desk optional



Level indicator integrated



Ticket printer integrated

H₂O filter available:

F00611010
Kit filter 70 l/min external

F00611020
Kit filter 150 l/min external

SelfService Desk

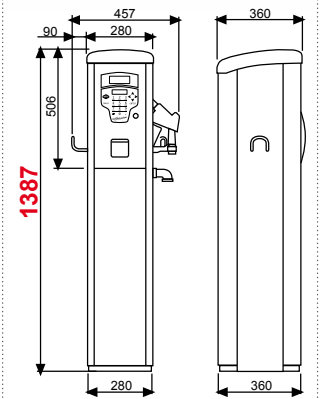
The software arranges dispensing data for analysis and print out.

SelfService

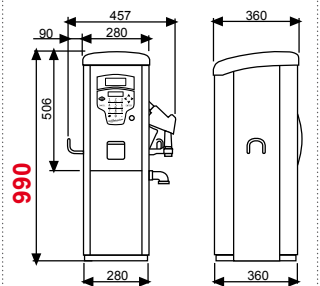
FM



Column version



Tank version



Code	Description	Pump	Flow rate		AC		Meter	I	Micro	H ₂ O filter	PC	Users	Nozzle	Weight kg	Packaging mm
			l/min	gal/min	Volt/Hz	Watt									
Column version															
F0073900A	Self Service 70 FM	Panth 72	770	18	230/50	900	K600	1"1/2 G	30	•	•	120	A	67	1485x500x420
F0074200A	Self Service 100 FM	E 120	90	24	230/50	1150	K600	1"1/2 G	30	•	•	120	A	75	1485x500x420
Tank version															
F00739B00	Self Service 70 FM Tank	Panth 72	90	24	230/50	900	K600	1"1/2 G	-	-	•	120	A	57	1100x500x420
F00742B00	Self Service 100 FM Tank	E 120	70	18	230/50	1150	K600	1"1/2 G	-	-	•	120	A	65	1100x500x420

Upon request it is available with different tension and 60 Hz frequency

IT Distributori per carburante Diesel con contaltri multiutente

Da un'attenta analisi delle crescenti esigenze dei clienti nasce questa innovativa gamma di distributori caratterizzati da elevata robustezza ed elegante design, velocità e precisione di erogazione. Gestione organizzata dei dati con selezione del personale autorizzato al prelievo, collegamento a PC con esportazione dei dati emissione di ticket dalla stampante locale, indicatore di livello nel serbatoio, filtro ad assorbimento d'acqua per garantire la qualità del prodotto erogato, portello incernierato anteriore, (con serratura) per un facile accesso ai componenti interni.

Prestazioni

Portate da 70 e 90 l/min.

Erogazioni in preselezione.

Precisione +/- 0.5 % nel campo di portata.

Capacità di gestire fino a 120 utenti.

Memoria locale fino alle ultime 255 erogazioni eseguite.

Possibilità di inserire il codice automezzo (registration number) ed il chilometraggio (odometer). Gestione della data e ora dell'erogazione.

Possibilità di collegare il PC ed esportare i dati fino a 1000 mt di distanza. Stampante locale con emissione del biglietto a fine erogazione (con data e ora) e possibilità di eseguire stampe in locale sui dettagli delle erogazioni eseguite.

Tramite l'indicatore di livello, possibilità di avere sempre visualizzato il contenuto o il livello del serbatoio. Blocco pompa per minimo livello nel serbatoio. Chiave magnetica per riconoscimento utente.

Caratteristiche costruttive
Pompa a palette con bypass incorporato.
Motore ad induzione provvisto di protezione termica per surriscaldamento.

Filtro a rete in aspirazione pompa.

Filtro separatore d'acqua (opzionale).

Filtro bypass d'emergenza incluso, per garantire la continuità di funzionamento durante il cambio filtro.

Contaltri Pulser ad ingranaggi ovali.

Pistola automatica con raccordo girevole e tubo gasolio di 4 metri.

Centralina elettronica con tastiera e display per inserimento codici.

Stampante locale.

Indicatore di livello (opzionale).

A richiesta:

Software dedicato con la possibilità di eseguire stampe dei dettagli delle erogazioni e sommarizzate per utente.

FR Distributeurs pour carburant Diesel avec compteur multi-utilisateurs

A la suite d'analyses attentives des exigences toujours croissantes des clients, nous avons créé cette innovante gamme de distributeurs caractérisés par une robustesse élevée et un design élégant, la vitesse et la précision de la distribution, la gestion organisée des données avec sélection du personnel autorisé au prélèvement, la connexion à l'ordinateur avec exportation des données, l'émission du ticket sur l'imprimante locale, l'indicateur du niveau dans le réservoir, le filtre à absorption de l'eau pour garantir la qualité du produit distribué, la porte avant montée sur charnières (avec serrure) pour un accès aisé aux composants internes.

Performances

Débits de 70 et 90 l/min Distributions en présélection. Précision +/- 0.5% dans la plage de débit. Capacité de gérer un minimum de 50 à un maximum de 120 utilisateurs. Mémoire locale jusqu'à 255 dernières distributions réalisées.

Possibilité d'introduire le code véhicule (numéro d'enregistrement) et le kilométrage (odomètre).

Gestion de la date et de l'heure de l'approvisionnement. Possibilité de connecter l'ordinateur et d'exporter les données jusqu'à 1000 mètres de distance.

Imprimante locale avec émission du billet quand la distribution est terminée (avec date et heure) et possibilité de procéder à des impressions sur imprimantes locales donnant les détails des approvisionnements réalisés.

A l'aide de l'indicateur de niveau, possibilité d'avoir toujours le contenu ou le niveau du réservoir constamment visualisé.

Blocage de la pompe en cas de niveau minimum dans le réservoir.

Clé magnétique pour reconnaissance utilisateur.

Caractéristiques de construction

Pompe à ailettes avec by-pass incorporé.

Moteur à induction, équipé de protection thermique en cas de surchauffe.

Filtre à grille sur l'aspiration de la pompe.

Filtre séparateur d'eau (option).

Filtre by-pass d'urgence inclus, pour garantir le fonctionnement pendant le remplacement du filtre.

Compteur Pulser à engrenages ovales. Pistolet automatique avec raccord pivotant et tuyau gasoil de 4 mètres.

Unité de commande avec clavier et affichage pour introduction des codes.

Imprimante locale.

Indicateur de niveau (option).

Options:

Logiciel spécial offrant la possibilité de procéder à une impression des détails des approvisionnements, éventuellement additionnés par usager.

DE Zapfsäulen für Diesel-Kraftstoff mit Literzähler für mehrere Nutzer

Aufgrund der sorgfältigen Analyse der wachsenden Anforderungen der Kunden wurde diese neue Palette von Zapfsäulen verwirklicht, die durch große Widerstandsfähigkeit und gefälliges Design, schnelle und exakte Abgabe gekennzeichnet sind. Organisierte Datenverwaltung mit Wahl des zur Entnahme befugten Personals, Verbindung mit dem PC mit Export der Daten und Belegausgabe am lokalen Drucker, Standanzeiger im Tank, Wasseraufnahmefilter zur Gewährleistung der Qualität des abgegebenen Produkts, vordere aufklappbare Tür (mit Schloß) für leichten Zugang zu den Innenteilen.

Leistungen

Durchflüsse von 70 bis 90 l/Min.

Abgaben mit Voreinstellung.

Genauigkeit +/- 0.5 % im Förderleistungsbereich.

Kapazität zur Verwaltung von mindestens 50 bis zu 120 Nutzern.

Lokale Speicherung der letzten 255 erfolgten Abgaben.

Möglichkeit zur Eingabe des Fahrzeugcodes (Registriernummer) und des km-Standes (Wegmesser).

Verwaltung des Datums und der Uhrzeit der Abgabe.

Möglichkeit zur Verbindung mit dem PC, so daß die Daten bis zu einer Entfernung von 1000 m exportiert werden können.

Lokaler Drucker mit Belegausgabe nach beendeter Abgabe (mit Datum und Uhrzeit) und Möglichkeit zum lokalen Ausdrucken der Einzelheiten der erfolgten Abgaben.

Anhand des Standmessers läßt sich stets der Tankinhalt oder -stand anzeigen.

Pumpensperre beim Mindeststand im Tank.

Magnetischer Schlüssel zur Nutzererkennung.

Baumerkmale

Flügelpumpe mit eingebauter Umgehung.

Induktionsmotor mit Thermorelais gegen Überhitzung.

Netzfilter an der Saugseite der Pumpe.

Wasserabscheidungsfilter (Option).

Einschließlich By-Pass Sicherheitsfilter, um die Funktion bei Tausch des Filters sicherzustellen.

Pulser Literzähler mit ovalen Rädern.

Automatische Zapfpistole mit drehbarem Anschluß und 4 m langem Dieselschlauch.

Steuereinheit mit Tastatur und Display zur Eingabe der Codes.

Lokaler Drucker.

Standanzeiger (Option).

Optionen:

Spezielle Software zum eventuellen Ausdrucken der Einzelheiten der pro Nutzer summierten Abgaben.

ES Surtidores para carburantes Diesel con cuentalitros multiusuario

Esta innovadora gama de distribuidores, caracterizados por su elevada robustez y elegante diseño, velocidad y presión de suministro, nace de un atento análisis de las crecientes exigencias de los clientes. Gestión organizada de los datos con selección del personal autorizado para la extracción, conexión a PC con exportación de los datos, emisión de ticket por la impresora local, indicador de nivel en el depósito, filtro de absorción de agua para garantizar la calidad del producto suministrado, puerta anterior ensamblada con bisagras (con cerradura) para acceder fácilmente a los componentes internos.

Prestaciones

Caudales de 70 y 90 l/min. Suministros en preselección. Precisión +/- 0.5 % en todo su rango de caudal. Capacidad de gestionar desde un mínimo de 50 hasta un máximo de 120 usuarios.

Memoria local hasta los últimos 255 suministros efectuados.

Possibilidad de introducir el código del vehículo (número de registro) y el kilometraje (odómetro).

Gestión de la fecha y la hora del suministro.

Possibilidad de conectar el PC y exportar los datos hasta 1000 m de distancia.

Impresora local con emisión del billete al final del suministro (con fecha y hora) y posibilidad de efectuar impresiones locales sobre los detalles de los suministros efectuados.

El indicador de nivel permite tener siempre visualizado el contenido o el nivel del depósito.

Bloqueo de la bomba por mínimo nivel en el depósito.

Llave magnética para reconocimiento usuario.

Características constructivas

Bomba de paletas con bypass incorporado.

Motor de inducción provisto de protección térmica para sobrecalentamiento.

Filtro de red en aspiración bomba.

Filtro separador de agua (opcional).

Filtro bypass de emergencia incluido, para garantizar la continuidad del funcionamiento durante el cambio del filtro.

Cuentalitros Pulser de engranajes ovalados.

Pistola automática con racor giratorio y tubo gasóleo de 4 metros.

Unidad electrónica de control con teclado y display para introducción de códigos.

Impresora local.

Indicador de nivel (opcional).

Accesorios opcionales:

Software especializado con la posibilidad de efectuar impresiones de los detalles de los suministros y sumariados por usuario.

The Company reserves the right to modify the information contained in this catalogue without any prior notice.

PIUSI
think genius

PIUSI S.p.A.
46029 Suzzara (Mantova) Italy
Tel. +39-0376.534561
Fax: +39-0376.536393
E-mail: piusi@piusi.com
www.piusi.com


Since 1953